

7.

КОМПЛЕКТ ПОСТАВКИ

АкваДуся START!	+50	
Шланг прозрачный, 7/9 мм, (8)	2 метра	Индикаторная трубка, в тройник большой
Шланг черный, 12/15 мм, (14)	3 метра	Соединение насоса с тройником большим
Подающий шланг, 7/9 мм, (7)	15 метров	Соединение тройника большого, двумя ветвями (посередине каждой грядки), на тройники капельниц малые.
Шланг черный 4/6 мм (13)	10 метров	Подача на капельницы (11) от тройников капельниц (10).
Капельницы (11)	50 штук	Устанавливаются под каждое растение в теплице (на грядке)
Тройник большой (9)	1 шт.	Соединение капельниц с подающим шлангом (7)
Тройник капельниц малый (10)	25 штук	
Скобы-держатель шланга (16)	4 шт.	Крепит шланги Подающие (7) возле тройника большого (2 шт) (9), + индикаторную трубку (8) (2 шт.).
Блок Насосов (Пусковой и Реверсный) (6)	1 блок	
Электронное пусковое устройство 12В (4)	1 шт.	Батарейки в комплект не входят
Гофрированная трубка защитная (17)	1 шт.	
Кронштейн (18)	1 шт.	
Инструкция по установке и эксплуатации	1 шт.	

8.

ГАРАНТИЙНЫЕ ОБЯЗАТЕЛЬСТВА

Изготовитель гарантирует бесперебойную работу Системы в течении 2-х лет. Адрес гарантийных мастерских вы можете узнать у вашего дилера (продавца), или на нашем сайте www.lesservice.by Там же вы можете оставить свои отзывы, пожелания о работе Системы.

Расчетный срок службы изделия – не менее 5 лет.

Дата продажи _____

(подпись, печать продавца)

АкваДуся

СИСТЕМА КАПЕЛЬНОГО ПОЛИВА

START!

ИНСТРУКЦИЯ ПО ЭКСПЛУАТАЦИИ

ТО РБ 400061101.066-2005



ИП «ЛЕССЕРВИС»

220121, Республика Беларусь,
г. Минск, ул. Притыцкого, д. 62
тел./факс (+375 17) 210 20 12
www.lesservice.by

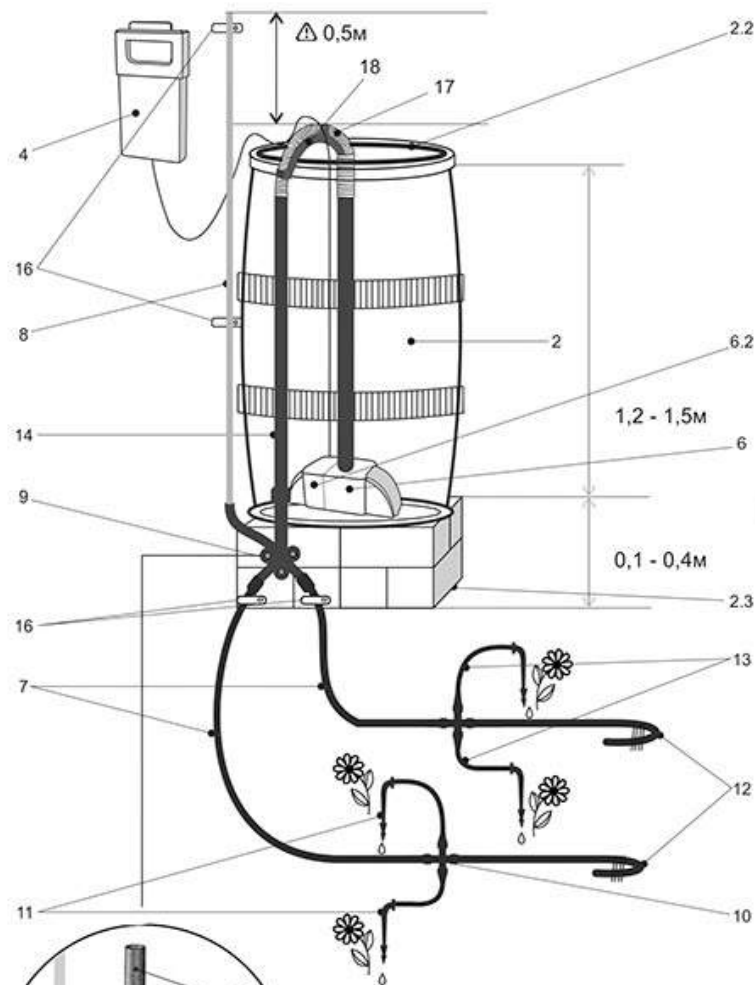


Рис. 1

Принцип работы подробно описан на нашем сайте www.lesservice.by в виде flash-мультфильма

Рис. 1А

АкваДуся
СИСТЕМА КАПЕЛЬНОГО ПОЛИВА
START!

Уважаемый покупатель!

Благодарим вас за покупку нашей

АкваДуся START! –
Системы Капельного Полива.

Мы надеемся, что наша кропотливая работа по разработке* и отладке данной Системы принесет вам удовольствие от результата ее работы:

Получение высоких урожаев в Ваших теплицах, в независимости от регулярности ухода за растениями.

Однако, простота примененных в Системе технических решений крайне требовательна к точному монтажу и установке Системы.



ПОЖАЛУЙСТА, ВНИМАТЕЛЬНО ОЗНАКОМЬТЕСЬ С ДАННОЙ ИНСТРУКЦИЕЙ

Выделенные в инструкции места, помеченные знаком (!) требуют точного, дословного соблюдения при установке. В противном случае мы не сможем гарантировать грамотной, бесперебойной работы нашей Системы.

Все возникшие у вас вопросы, в процессе установки и эксплуатации Системы вы можете задать напрямую разработчикам на нашем сайте: www.lesservice.by. Будем крайне признательны за ваши отзывы о работе Системы, а также предложения по улучшению работы Системы, которые вы можете разместить там же: www.lesservice.by

ТРАНСПОРТИРОВКА И ХРАНЕНИЕ. СВИДЕТЕЛЬСТВО О ПРИЕМКЕ.

Условия транспортирования в части воздействия климатических факторов внешней среды должны соответствовать группе хранения 2 по ГОСТ 15150 в части воздействия механических факторов – группе Л по ГОСТ 23216.

Система капельного полива соответствует требованиям ТУ РБ 400061101.066-2005 и признана годной к эксплуатации.

* Патент РФ 2552459 от 17.05.2006 г.

1.

ПРИНЦИП ДЕЙСТВИЯ

Принцип работы* **АкваДуся START!** Системы Автоматического Капельного Полива (далее по тексту «Система») состоит в следующем (см.рис.1):

В Вашу накопительную емкость (далее по тексту «Бочку») вы самостоятельно набираете воду любым способом (от крана, либо насосом, возможно даже собранной дождевой водой).

Весь световой день Бочка, установленная на солнечном месте, нагревается, нагревая набранную воду.

Вставив батарейки питания в блок управления (далее по тексту «Пускатель»), вы включаете и программируете систему. Дальнейшие поливы будут проходить каждый день** в это же время.

При наступлении запрограммированных условий - включается пусковой Насос 6. Нагретая вода по шлангам/тройникам подается к Капельницам (11), под корень каждого растения. Происходит ЗАРЯДКА СИФОНА (17), и через некоторое время насос выключается***. Но теплая вода, через заряженный сифон, продолжает поступать самотеком в капельницы, полив продолжается****.

Затем включается реверсный Насос 6.2, который разряжает сифон (17). Полив останавливается. Оставшаяся в бочке вода будет использована в следующие циклы полива. И так многократно, - пока не закончится***** вода в вашей бочке.

С вашим следующим приездом Вам необходимо опять наполнить Бочку водой.

* - принцип работы подробно описан на нашем сайте www.lesservice.by в виде flash-мультфильма.

** - или реже в зависимости от установленной колодки (режим 1, 2, 3, 4, 7) программатора (см. п.3).

*** - выключение насоса запрограммировано нами для экономии энергии элементов питания (батареек). Теперь одного комплекта батареек достаточно для автономной автоматической работы Системы в течении 6-8 месяцев, т.е. всего летнего сезона.

**** - продолжительность полива 60-80-120 минут, согласно установленному переключателю (см.п.3).

***** - за один цикл полива расходуется ~2 литра X 50 точек полива = 100 литров.


***** - автоматика продолжает включать насосы даже если вода в бочке закончилась. Однако насосы не боятся «холодного хода» включаясь на короткое время, и выйти из строя не могут.

3

2.

УСТАНОВКА СИСТЕМЫ

ВНИМАНИЕ!

Простота примененных в Системе технических решений крайне требовательна к точному монтажу и установке Системы. Выделенные в инструкции места, помеченные знаком  на полях требуют точного, дословного соблюдения при установке. В противном случае мы не сможем гарантировать грамотной, бесперебойной работы Системы.

2.1 Установка Бочки

Наша система разработана для установки в любой вашей емкости – Бочке, удовлетворяющей следующим условиям:

- емкость от 100 литров и более*. Высота бочки желательна не более 1,2-1,5 метра.


Отсюда бочка «лежачего», горизонтального дизайна предпочтительнее (рис.3а).

- Бочка с плотной крышкой. В крышке высверлить отверстие под шланг {14} диаметром ~35мм.


- Бочку установить на прочной подставке высотой от 0,1 - 0,4метра.

- Бочку тщательно очистить. Накрывать плотной крышкой – для исключения засорения и возможного выхода из строя насосов.

Установите Бочку на солнечном, укрытом от ветра месте**. Подумайте, как вы будете наполнять бочку водой (возможно любым удобным для вас способом, - шлангом, насосом с водоема, либо сбором дождевой воды).

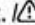
Прочно установите на дно Бочки пусковой Насос {6} на присосках. Наденьте на штуцер насоса шланг {14}. Проденьте Шланг через гофрированную трубку {17} и кронштейн {18} (рис.2), а затем проденьте Шланг {14}, через отверстие {2.2} в крышке Бочки. Аккуратно плотно закройте крышку Бочки. Потяните за Шланг {14}, выберите слабинку Шланга {14}. 

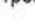
Установите тройник Разветвитель {9}:


- Разветвитель {9} должен быть установлен ниже уровня дна Бочки на 5-10 см. 



Наденьте на Разветвитель шланги (см. рис. 1А);

- Шланг {14} (диаметром 15 мм) на верхний конец Разветвителя.

- Прозрачный шланг {8} (диаметром 9 мм) на боковой верхний конец Разветвителя. Шланг {8} надевается внутрь своего конца Разветвителя. Верхний конец Шланга {8} должен быть установлен на уровне выше на 50 см от крышки бочки вертикально вверх.  и тщательно закреплен скобами {16}.

- Шланги {7} (2 шт., диаметр 9 мм) одеваются на оба конца Разветвителя {9}, плавно пускаются до земли  (закрепите их скобами {16}), и далее идут по земле к тройникам капельниц и к растениям.

Не допускается провисов, перегибов, переламываний всех Шлангов {7}, {8}, {14}.  / рис. 3

После сборки узла Шланги – Разветвитель удалите лишнюю длину шланга {14}, и тщательно закрепите Разветвитель {9}  шурупами к подставке {2.3} на уровне: ниже уровня Бочки на 5-10 см. 

После сборки еще раз перепроверьте правильность установки в соответствии с данной инструкцией.



Рис. 2

* - выбор ОБЪЕМА БОЧКИ:

за один цикл полива расходуется ~2 литра X 50 точек полива = 100 литров. Если бочка 200 литров, а полив установлен через сутки – пройдёт два полива, за четыре дня. К следующим выходным бочку необходимо наполнить вновь (если ваша бочка не наполняется дождевой водой, самостоятельно). Если ваша бочка 500 литров - возможно полить до 5 раз, т.е. целую неделю (или даже две, если установлен полив не на каждый день). И т.д. и т.п.

** - рекомендуем установить бочку снаружи теплицы (см. приложение 1, - оптимальная температура воды для полива 22-25 °С).

4

2.2 Установка капельниц

Наша Система спроектирована для посадок в две грядки, - как наиболее чаще встречающуюся схему посадки в теплицах (см.рис.4, и приложение 1 рекомендации Института Овощеводства ААН РБ).

От Разветвителя (9) Шлангами (7) опускаемся до земли, и по земле укладываем Шланги (7) посередине каждой из двух грядок (см. рис.4)

Устанавливаем тройники Разветвители (10) между двух растений, так, что бы тонкие шланги-Трубки (13) были максимально короткими. Разрежьте шланг (7) в месте установки Разветвителя (10). Натяните* на толстые концы Разветвителя шланг (7), на тонкие концы Трубки (13) (см. рис.4А).

Последний Разветвитель(10) устанавливается максимально близко к концу Шланга (12). **Не допускается провисов, перегибов, переламываний всех Шлангов (!).**(рис. 3). Конец Шланга (12) необходимо тщательно заделать (заглушить): переломите конец шланга, плотно перемотайте его крепкой ниткой (см. рис.5). Вода вытекать из конца шланга (12) не должна!

Обрежьте** излишки Трубки (13), на концы трубки насадите*** Капельницы (11) (см. рис.6). Капельницу воткните в землю, -как можно ближе к растению, но не повредив его корневую систему. Конструкция капельницы предусматривает, что поступающая к растению вода будет уходить больше в землю, прямо к корням растений. На поверхности воды остается минимум, - для минимального её испарения.

Перепроверьте правильность монтажа капельниц, согласно данной инструкции. Перепроверьте, что бы уложенные Шланги, Трубки не попадали на дорожку, под ноги.

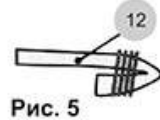


Рис. 5

*- с целью уменьшения потерь воды, спроектированные нами Разветвители (10) имеют максимальный внутренний проходной диаметр, соответственно, большой наружный диаметр. Поэтому надевание шлангов на концы разветвителей может сопровождаться значительными усилиями. Мы рекомендуем предварительно опустить конец шланга (Трубки) в стакан с горячей водой (60-70°C). Конец Трубки размягчиться, и значительно проще будет натягиваться на Разветвитель (10).

** - наша Система закомплектована шлангом (13) из расчета: около 20 см шланга на одну капельницу (см. приложение 1, рекомендуемая схема посадки).

***- конструкция гребенки капельницы позволяет дозировать (в небольших пределах) количество воды, подаваемое на конкретное растение. Натянув шланг до конца гребенки капельницы (см.рис.6, поз. А), вы уменьшаете подачу воды. Надев шланг только на начало гребенки (рис.6, поз. Б) вы увеличиваете подачу. Монтируя систему, рекомендуем натягивать шланг на гребенку капельницы полностью (как на рис.6, поз.А).

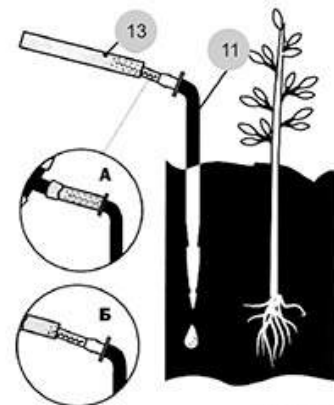


Рис. 6

2.3 Включение Системы

Смонтированная система должна иметь вид как на рис.4.

Соблюдая полярность установите батарейки* в Пускатель (4). Плотнo защелкните крышку Пускателя, повесьте его в месте, защищенном от воздействия осадков, влаги, конденсата. Например, снаружи под крышей теплицы. Не оставляйте Пускатель на Бочке!

Включите Систему – нажав на кнопку Start! кратковременно – оживляем систему (зеленый светодиод смаргивает). Нажав на Start! продолжительно (2сек.) – включается пусковой Насос 1 (зеленый светодиод горит ярко, смаргивает). Вода начнет поступать в шланги, в капельницы. Вода начнет поступать к корням растений.

Через 1 минуту Насос 1 выключиться, однако вода продолжит подаваться в систему, полив продолжается.

Для выключения полива** необходимо нажать на Start! еще раз. Светодиоды сморгнут красным-зеленым. Включиться реверсный Насос2. ПОЛИВ ОСТАНОВИТЬСЯ. Значит, система смонтирована правильно.

* - батарейки в комплект не входят. Вам необходимы 8 батареек АА 1,5В Алкайн.

** - если вы не остановили полив вручную, он выключиться автоматически. После отработки полного цикла (через 60-80 или 120 минут, в зависимости от положения выключателя ♠).

Закройте Бочку крышкой. Обратите внимание, что как и в любой другой системе капельного полива во избежание засорений капельниц, недопускается использование нечистой воды для полива. Не добавляйте в бочку твердые удобрения. Наполняйте бочку только через фильтр.

При работе нашей системы не остаются лужи воды (влага подается прямо к корню!), переувлажненной почвы, и т.п. проявлений её работы. Что бы удостовериться, поливала ли АкваДусяStart сегодня, рекомендуем под одну из капельниц поставить емкость (бочку) для воды. А окончательный результат её работы вы сможете увидеть осенью.

Заполните Бочку доверху.

Система готова к работе и находится в ждущем режиме.

Рис. 3

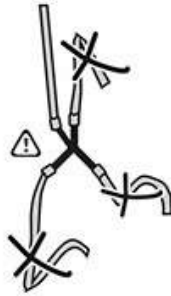


Рис. 3а

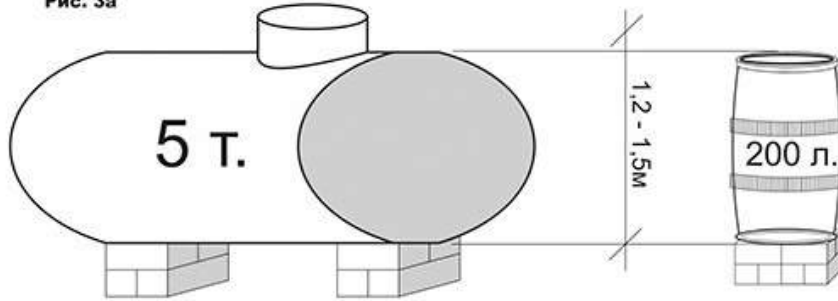
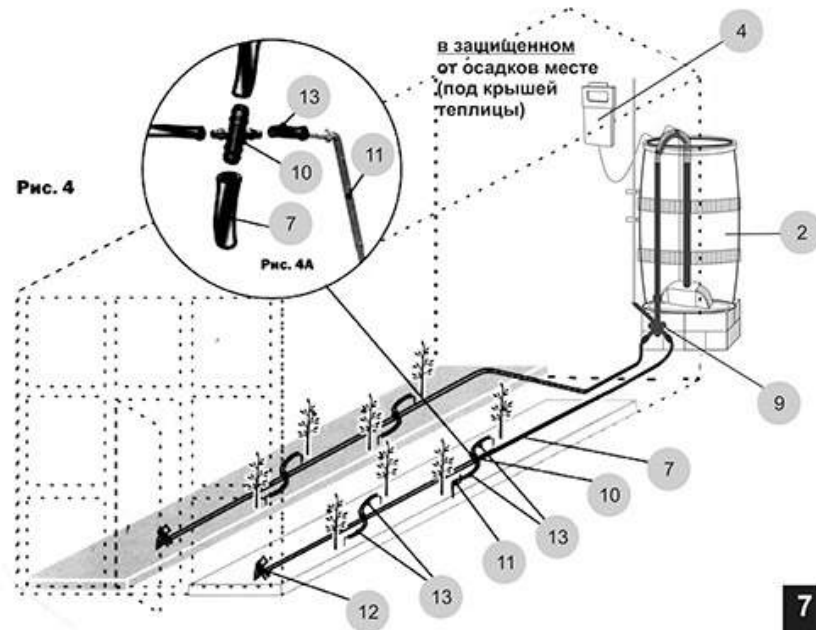


Рис. 4



3. ПРОГРАММИРОВАНИЕ ПЕРИОДИЧНОСТИ ПОЛИВА СИСТЕМЫ

Для включения Пускателя вставьте батарейки питания. Включиться и начнет моргать зеленый светодиод ☀. Полив будет включаться каждый день, в это же время.

Ручное включение системы, или ПРОВЕРКА РАБОТОСПОСОБНОСТИ: нажмите на кнопку Start кратковременно, «оживите» систему - заморгает светодиод ☀. Нажмите на Start длительно (2сек.) – светодиод ☀ загорится ярче, включиться пусковой Насос 1. НАЧНЕТСЯ ПОЛИВ. А через 60/80/120 минут полив остановиться.

После остановки Насоса 1, если нажать на Start повторно, - загорится ☀, затем загорится красный светодиод ■, и включиться реверсный Насос 2. ПОЛИВ ОСТАНОВИТЬСЯ.

Пускатель постоянно измеряет уровень установленных батареек, и если БАТАРЕЙКИ «СЕЛИ» - СИГНАЛИЗИРУЕТ сначала «подмаргиванием» красного ■ светодиода попеременно с зеленым, а при необходимости СРОЧНО ЗАМЕНИТЬ БАТАРЕЙКИ – морганием только красного ■ светодиода (все вышеизложенное в «дежурном» режиме).

Через некоторое время ☀ выключиться, для экономии батареек питания. Но система останется в рабочем режиме. Полив будет происходить по программе в тоже время, когда включили систему (установили батарейки питания).

Вы можете переключить режимы:

- 1- полив каждый день (каждые 24 часа);
- 2- полив через день (каждые 48 часов от включения);
- 3- полив каждый третий день;
- 4- полив каждый четвертый день;
- 7- полив раз в неделю.

- Кнопка Start! ○
- Красный светодиод ■
- Зеленый светодиод ☀
- Колодка программатора ○
устанавливается в положение:
1- полив каждый день;
2- полив через день;
3- полив каждый третий день;
4- полив каждый четвертый день;
7- полив раз в неделю
- Продолжительность полива: ○



- ◆ – продолжительность полива 60 мин.
- – продолжительность полива 80 мин (~ 2 литра воды)
- – продолжительность полива 120мин.

Индикация:

- ☀ – моргает часто – «оживление» системы, ждущий режим.
- – ☀ – моргают попеременно – батарейки сели.
- – моргает часто – СРОЧНО ЗАМЕНИТЬ БАТАРЕЙКИ!
- ☀ – горит ярко, моргает – включен Насос 1. Система поливает.
- – включение Насоса 2, остановка полива.
- ☀ + ■ моргают попеременно: перепрограммирование системы, установка нового времени полива.

После замены батареек питания, нового включения системы, или длительного (4сек) нажатия на Start- система перепрограммируется, и срабатывание Пускателя будет происходить в новое время.

Плотно закройте Пускатель верхней крышкой. Повесьте его на штатное место – снаружи теплицы, но под крышей теплицы. Не оставляйте Пускатель на крышке бочки!

Система находится в ждущем режиме, - полив будет происходить в тоже время суток, когда включили систему (установили батарейки питания).

4. ТЕХНИЧЕСКИЕ ХАРАКТЕРИСТИКИ

АквaДyся START!	Комплектация +50
Наполнение бочки:	Самостоятельно пользователем, любым способом: от крана/ насоса, или вручную, или дождевой водой.
Полив включается:	в тоже время суток, когда включили систему (установили батарейки питания). 1 - полив каждый день (каждые 24 часа); 2 - полив через день (каждые 48 часов от включения); 3- полив каждый третий день; 4- полив каждый четвертый день; 7- полив раз в неделю.
Полив включается:	Автоматически: ◆ – продолжительность полива 60 мин. ● – продолжительность полива 80 мин (~ 2 литра воды) ● – продолжительность полива 120мин.
Напряжение питания	12 Вольт (8 батареек AA, 1,5В, тип Алкалайн).
Количество капельниц в комплекте	50 капельниц (на 50 кустов растений)
Система может быть наращена до	100 капельниц (для расширения предназначен набор «АквaДyся +12»)
Расчетная площадь теплицы	3х6 метра , посадки в две рядки.

Производитель оставляет за собой право на незначительные изменения в алгоритме работы, не ухудшающие работоспособность изделия, и, возможно, не отраженные в данном руководстве.

5. ВОЗМОЖНЫЕ НЕИСПРАВНОСТИ И СПОСОБЫ УСТРАНЕНИЯ

Неисправность:	Способы устранения:
При нажатии на «Start!» светодиоды не моргают	- замените батарейки питания*;
При нажатии на «Start!» моргает только красный светодиод	- батареи сели*, срочно замените батарейки.
Пусковой Насос 1 работает, но вода не подается к капельницам: НЕ ОСТАНАВЛИВАЕТСЯ ПОЛИВ, хотя реверсный Насос 2 работает:	Проверьте (все по п.2, стр.4): - не засорился ли насос – прочистить насос; - закреплен ли насос на дне бочки – закрепить на присосках. - не провисли ли / не переломались шланги (см.рис.3) Выбрана ли слабина шланга (14). - закреплен ли Разветвитель(9) ниже дна бочки на 10см; - шланг индикатор (3) закреплен ли вертикально вверх; - высота от зеркала воды до верхнего перегиба сифона (17) не более 1 метра.
Полив включился только один раз, хотя воды в бочке хватало на несколько поливов.	Проверьте, после первого полива, высота от зеркала воды до верхнего края сифона должна быть не более 1 метра.
Капельница льет много / льет недостаточно под конкретное растение	Дозируйте полив, натягивая шланг на гребенку капельницы (стр.5, рис.6)
Одна из капельниц не поливает	Стяните шланг с капельницы, стряхните грязь с неё.

*- срок службы свежего комплекта батареек типа Алкалайн не менее 6-8месяцев.

6. ЗИМНЕЕ КОНСЕРВИРОВАНИЕ СИСТЕМЫ

СИСТЕМА НЕ РАСЧИТАНА НА ЭКСПЛУАТАЦИЮ В ЗИМНИЙ ПЕРИОД.

В конце сезона разберите Систему. Слейте всю воду из бочки, трубок. Удалите старые элементы питания Пускателя. Храните Систему в зимний период в сухом помещении.

Обратите внимание, что нарезанные вами шланги, трубки Системы нарезаны под конкретную теплицу. Что бы использовать их в следующем сезоне, сохраните ту же схему посадки. Для ремонта предназначен комплект «АквaДyся +12».

Приложение 1

Белорусский
Научно-Исследовательский
Институт Овощеводства
Аграрной Академии Наук РБ.

РЕКОМЕНДАЦИИ ПО ПОЛИВУ растений, выращиваемых в закрытом грунте.

Норма расхода воды,

- высадка в закрытый грунт, за один полив, на одно растение, литров:

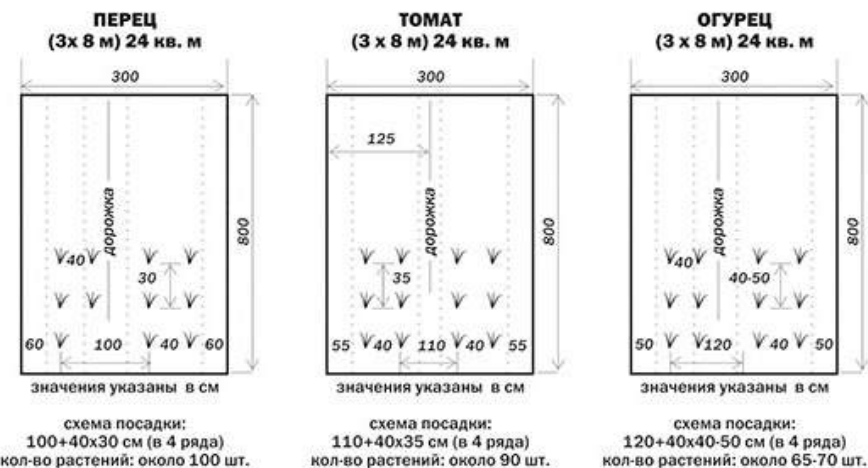
ПЕРИОД	ТОМАТ
Май	1,2-1,5 л
Июнь-июль	1,7-2,0 л
Июль- август	1,7-2,0 л
Сентябрь- октябрь	0,4-0,1 л

ПЕРИОД	ОГУРЕЦ
Май	1,5-2,0 л
Июнь-август	1,7-2,2 л
Сентябрь- октябрь	0,8-1,5 л

Рекомендуемая периодичность полива:

	пасмурно и высокая влажность	сухо, ясно и солнечно
ТОМАТ	2 раза в неделю	3 раза в неделю
ОГУРЕЦ	3 раза в неделю	4 раза в неделю

Рекомендуемая схема посадки в теплицу:



Высаживать в одну теплицу огурец с помидором НЕЛЬЗЯ.

Перец с томатом можно сажать в одной теплице.

В теплице огурцов рекомендуем поставить емкость (таз) с водой, для увлажнения воздуха.

Рекомендуемая температура воды для полива 22 -25°C

СТЕПУРО М.Ф.



www.aquadusya.ru
(495) 510-0256